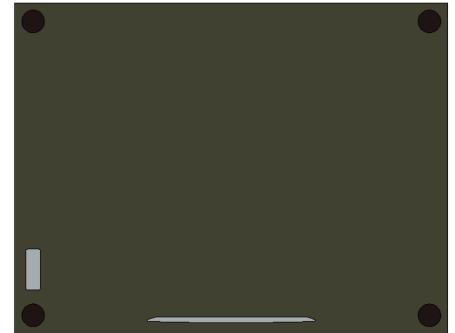
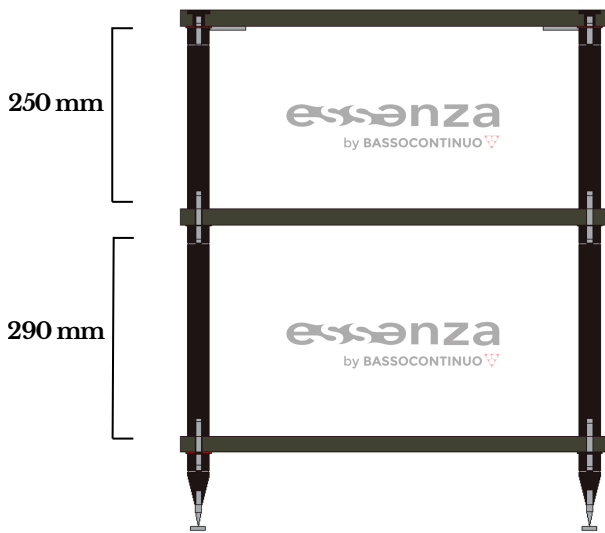


GENESIS LINE | PROTON | Tower Rack



FINITURA
FINISHING



IT

EN



STRUTTURA

Rack modulare con 4 gambe in acciaio, ripiani in HDF, punte in acciaio inox regolabili in altezza e dischi salva pavimento.

STRUCTURE

Modular rack with 4 legs in solid steel, HDF shelves, solid stainless-steel height-adjustable spikes and floor-saving discs.



SPESSORE DEI RIPIANI

22 mm

THICKNESS OF THE SHELVES

22 mm



ALTEZZA TRA I RIPIANI

Pavimento – Base: 110 mm
Base – Medio: 290 mm | Medio – Top: 250 mm

HEIGHT BETWEEN SHELVES

Floor – Bottom: 110 mm
Bottom – Mid: 290 mm | Mid – Top: 250 mm



DIMENSIONI D'INGOMBRO

590 x 450 mm (LxP).

OVERALL DIMENSION

590 x 450 mm (WxD).



DIMENSIONI UTILI

Ripiano superiore: 590 x 450 mm (LxP)
Altri ripiani : 510 x 450 mm (LxP)

USEFUL SIZE

Top shelf: 590 x 450 mm (WxD)
Other shelves: 510 x 450 mm (WxD)



CAPACITA' DI CARICO

40 kg (per ripiano).

LOAD CAPACITY

40 kg (each shelf).



DISACCOPIAMENTO

Rondelle di gomma tra le gambe e i ripiani.

DECOUPLING

Rubber washers between legs and shelves.



NOTE

4 HDR (Harmonic Damping Resonators) sotto il ripiano superiore. Facile da installare. Sempre espandibile e aggiornabile.

NOTE

4 HDR (Harmonic Damping Resonators) under the top shelf. Easy to install. Always upgradable aftermarket.